A photograph of a yellow building with a swimming pool in the foreground. The building has a tiled roof and a window with a white frame. A patio umbrella is open on the right side of the building. The text is overlaid on a dark grey rectangular area.

VOLET ROULANT
EN ALUMINIUM
EXTRUDÉ
SPÉCIAL ZONES
TROPICALES

SEPALUMIC
INNOVATION ET DESIGN ALUMINIUM

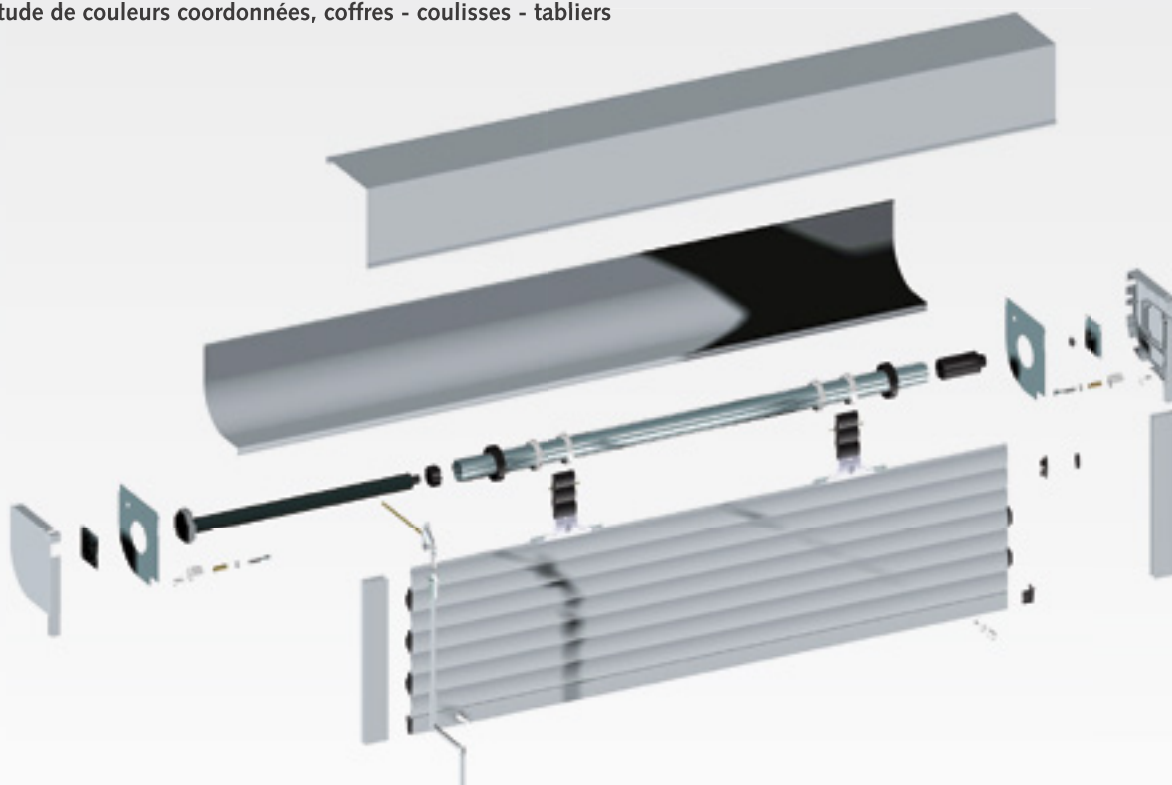
www.sepalumic.com

VOLET ROULANT 2400

SYSTÈME EN ALUMINIUM EXTRUDÉ

UNE MEILLEURE RÉSISTANCE CYCLONIQUE ET PLUS DE SIMPLICITÉ AU MONTAGE

- ▶ Une gamme complète
- ▶ 3 dimensions de lames extrudées et 4 lames finales extrudées au choix
- ▶ 6 dimensions de profilés de coulisses
- ▶ Plus d'une centaine de références en accessoires
- ▶ Une large gamme de coffres – à angle droit, pans coupés, arrondis et dans toutes les dimensions
- ▶ Des moteurs garantis 5 ans, répondant à toutes les exigences de poids de tabliers
- ▶ Une multitude de couleurs coordonnées, coffres - coulisses - tabliers



LES + PRODUITS

UNE OFFRE COMPLÈTE:

PROFILS + ACCESSOIRES + MÉCANISMES

MULTIPLES CHOIX DE COFFRES (ROND, PAN COUPÉ, CARRÉ)

COULISSE ANTI-EFFRACTION

KIT GALET DE GUIDAGE

RÉSISTANCE CYCLONIQUE

VOLET ROULANT 2400

SYSTÈME EN ALUMINIUM EXTRUDÉ

DES LAMES EXTRUDÉES ADAPTÉES



LAME DE 44 MM
▶ économique pour les fenêtres
à dimensions réduites



LAME FINALE DE 48 MM



LAME DE 61 MM
▶ à multi-usages



LAME FINALE DE 54 MM



LAME FINALE DE 54 MM
▶ avec serrure

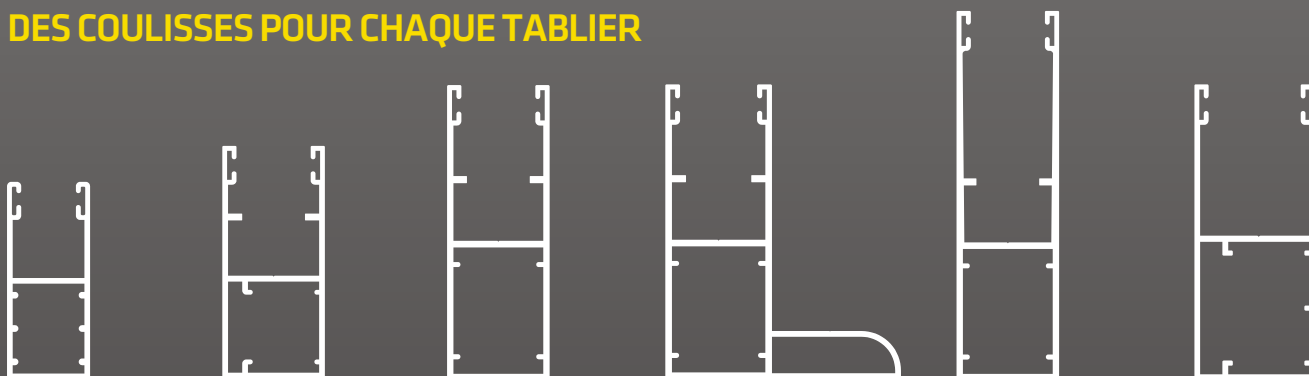


LAME DE 77 MM
▶ adaptée pour les grandes dimensions
et les portes de garage



LAME FINALE DE 76 MM
▶ avec serrure

DES COULISSES POUR CHAQUE TABLIER



COULISSES
53X22 MM

- ▶ adaptées à la lame de 44 mm
- ▶ pour les coffres de 180 et 205 mm

COULISSES
61.5X27 MM

- ▶ adaptées à la lame de 61 mm
- ▶ pour les coffres de 180 et 205 mm

COULISSES
75X27 MM

- ▶ adaptées à la lame de 61 mm
- ▶ pour les coffres de 250 et 300 mm

COULISSES
75X60 MM

- ▶ avec fixation déportée, adaptées à la lame de 61 mm
- ▶ pour les coffres de 250 et 300 mm

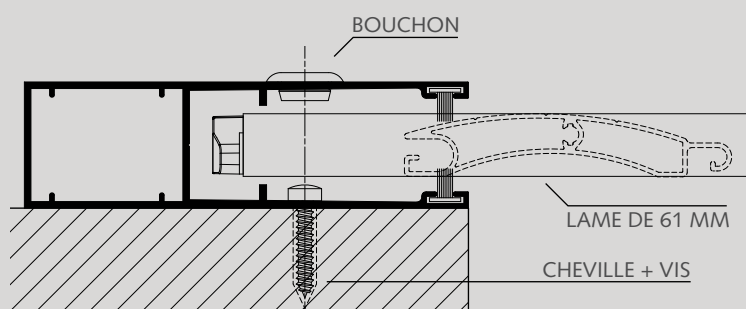
COULISSES
95X27 MM

- ▶ adaptées à la lame de 61 mm
- ▶ pour les coffres de 250 et 300 mm

COULISSES
75X32 MM

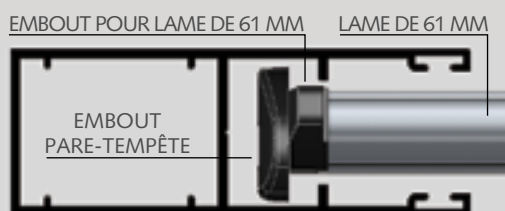
- ▶ adaptées à la lame de 77 mm
- ▶ pour le coffre de 300 mm

DES COULISSES AVEC SYSTÈME DE SÉCURITÉ



EMBOUT PARE-TEMPÊTE ET ANTI-EFFRACTION

- ▶ Embout adapté à la lame 61 mm empêchant le tablier de sortir des coulisses en cas de tempête.



DES AXES POUR CHAQUE CONFIGURATION DE VOLET ROULANT

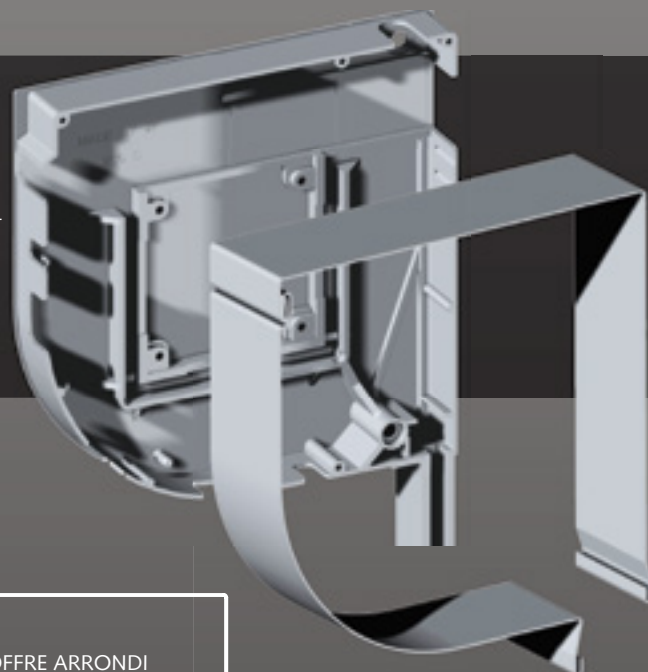


PETIT
Ø 54 MM

MOYEN
Ø 64 MM

GRAND
Ø 80 MM

NOUVELLE JOUE ARRONDIE



DES CAISSONS DANS TOUTES LES FORMES

COFFRE ANGLE DROIT

► Dimensions :
180 / 205 / 250 mm

COFFRE PANS COUPÉ

► Dimensions :
180 / 205 /
250 / 300 mm

COFFRE ARRONDI

► Dimensions :
180 / 205 / 250 mm

NOUVEAU COFFRE ARRONDI

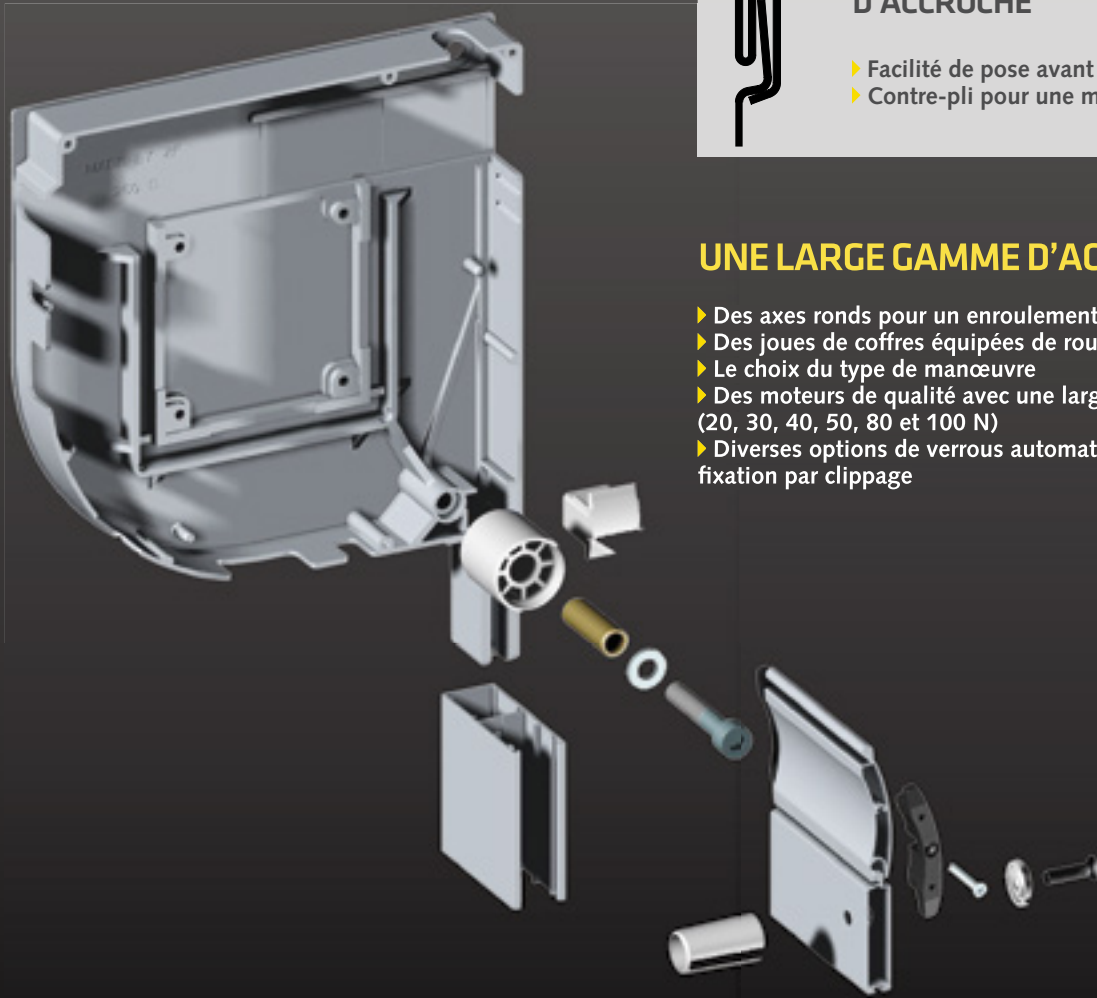


NOUVEAU SYSTÈME D'ACCROCHE

- Facilité de pose avant vissage définitif
- Contre-pli pour une meilleure rigidité du coffre

UNE LARGE GAMME D'ACCESSOIRES

- Des axes ronds pour un enroulement optimisé
- Des joues de coffres équipées de rouleau de guidage
- Le choix du type de manœuvre
- Des moteurs de qualité avec une large sélection de puissance (20, 30, 40, 50, 80 et 100 N)
- Diverses options de verrous automatiques avec possibilité de fixation par clippage





PERFORMANCES

SOLUTIONS DE VOILETS ROULANTS



**TEST
VENT***



TYPE DE LAME

FORMAT

RÉSISTANCE

61 MM

L1800XH2150

2250 PA

61 MM AVEC EMBOUTS
PARE-TEMPÊTE

ESSAI EN COURS

77 MM

L3220XH2200

3040 PA

*Performances variables selon les profils et les accessoires

LES NORMES CYCLONIQUES

► Dans les régions tropicales, les cyclones entraînent avec eux des phénomènes de pluie et de vent notamment qui peuvent altérer les constructions et donc les menuiseries extérieures.

► Les systèmes Sepalumatic sont conçus pour résister à ces dommages en répondant aux normes anticycloniques. Cette spécificité est certifiée par notre laboratoire d'essai qui réalise des tests de pression et d'entraînement pour garantir la résistance maximale au vent et des tests d'étanchéité à l'eau et à l'air pour prévenir les infiltrations d'eau et d'air dans les logements exposés.

► Ainsi, Sepalumatic se conforme à la norme NF DTU 36.5 P3 qui définit les flèches à prendre en compte en fonction de l'exposition des fenêtres et de la classe de résistance au vent souhaitée. Selon la zone, la situation et la hauteur des menuiseries, les exigences en termes de réglementation seront différentes.

SEPALUMIC
INNOVATION ET DESIGN ALUMINIUM