

SECTION DES PROFILS

- ▶ Dormants latéraux : 67 mm
- ▶ Traverses : 56 mm
- ▶ Fixation à 33 mm du bord intérieur du tableau

DESCRIPTIFS

- ▶ 1 seul support de lame
- ▶ 3 types de remplissage possibles : Verre/Aluminium/Bois (Hauteur du remplissage : 135 mm / Entraxe entre les supports de lames : 150 mm)
- ▶ Entraxes de lames réglables de 120 à 150 mm

ACCESSOIRES

- ▶ Manœuvre par crémonne, treuil à vis ou motorisable
- ▶ Adaptation couvre-joints
- ▶ Option : Axe inox de renfort contre l'effraction
- ▶ Joint noir ou gris

POSSIBILITÉS

- ▶ Intégration de la jalousie dans la porte 4200 et dans le coulissant 2600/2600S



Essai au sac sur jalousie:

(châssis aluminium disposé dans un portique, à 900 Joules)

- ▶ L1500mm x H2017mm
- ▶ Le résultat répond à la norme de sécurité NF P.01.013
- ▶ Essai des gardes-corps - Méthodes et critères

RÉPOND À LA NORME NF P.08.301
(ESSAI DYNAMIQUE 900 J)

JALOUSIE 2000

PERFORMANCES :

*Performances variables selon profils et dimensions.



Étanchéité
A*3/E*6B/V*C4

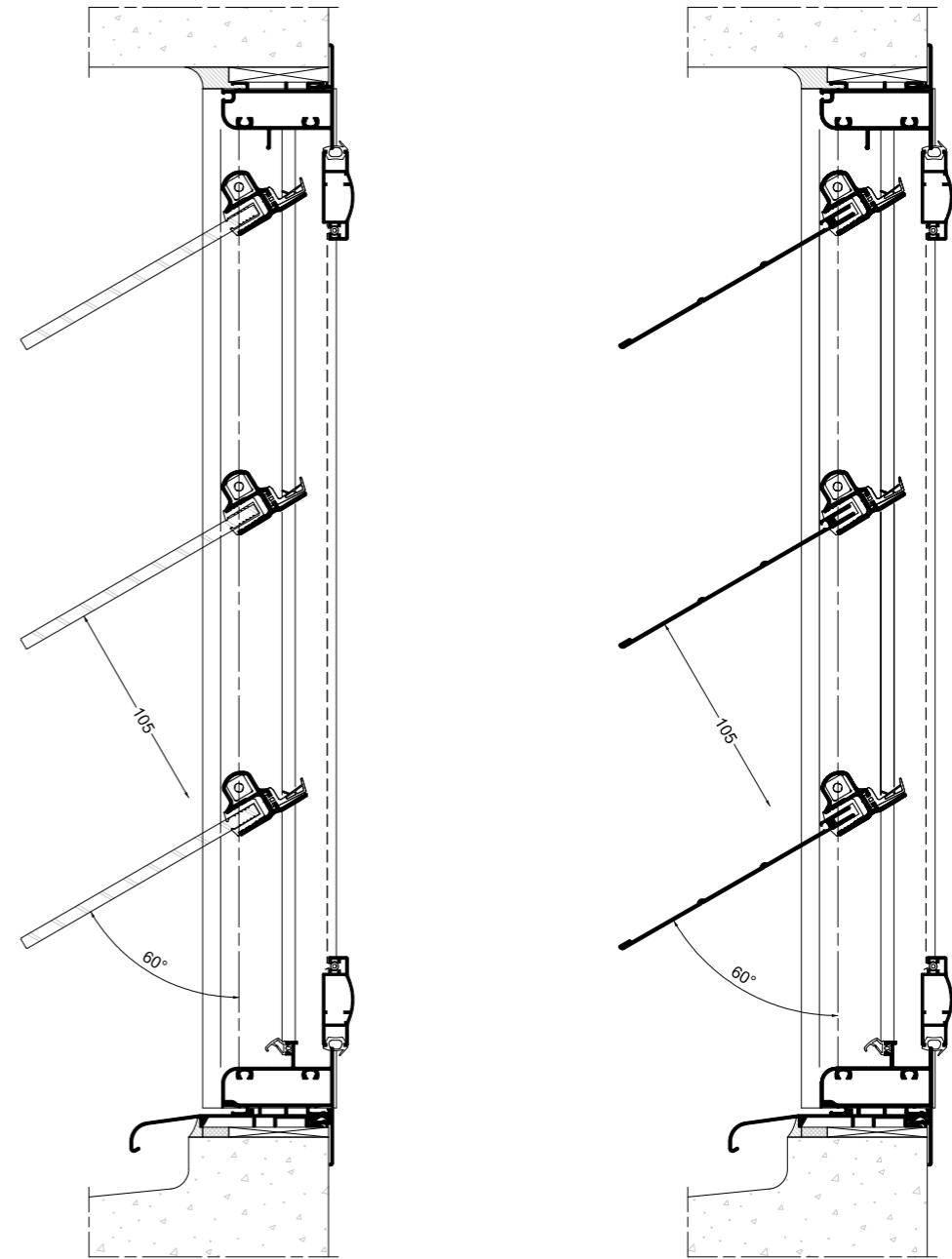


Dim. max/vtl
L 1500 MM
H 2015 MM



Acoustique
30 DB

COUPE VERTICALE



JALOUSIE DE SÉCURITÉ AVEC LAMES EN VERRE

JALOUSIE DE SÉCURITÉ AVEC LAMES EN ALUMINIUM

COUPE HORIZONTALE

