

OUVRANTS

- ▶ Ouvrant au choix, portefeuille ou parclose
- ▶ De 4 à 24 mm avec ouvrant à parclose
- ▶ De 6 à 20 mm avec ouvrant portefeuille

DORMANTS

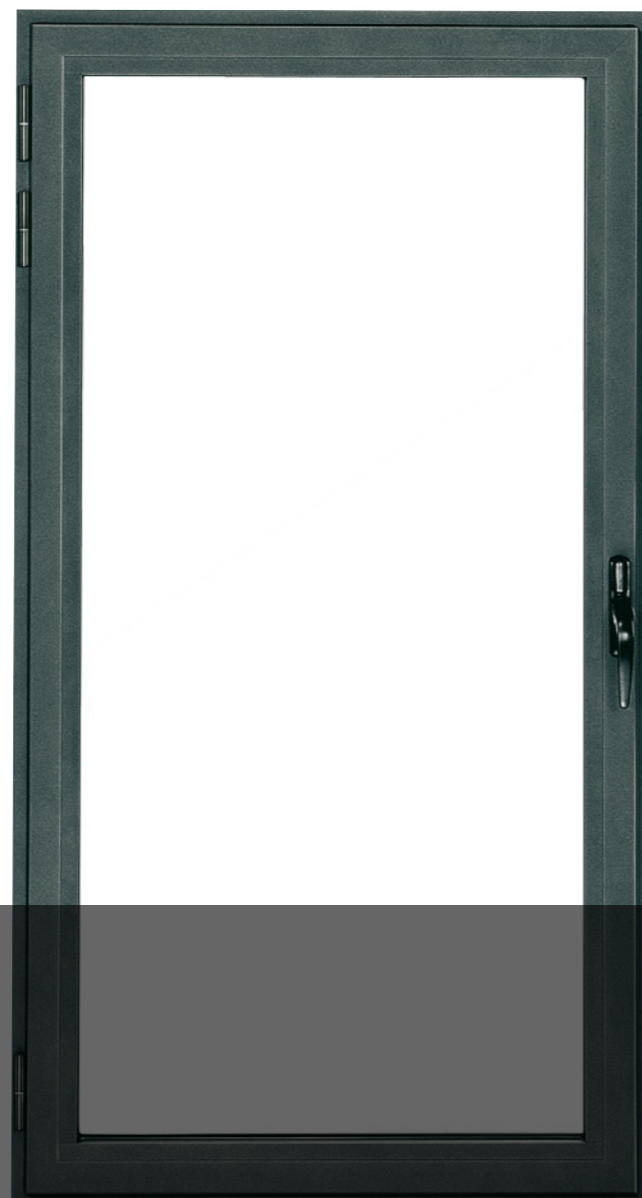
- ▶ Dormant tubulaire 40 mm assemblage en coupe d'onglet par équerre à pion ou à sertir

ACCESSOIRES

- ▶ Paumelles aluminium axe inox à clamer
- ▶ Option : paumelles renforcées pour porte-fenêtre
- ▶ Serrure multi-points pour porte avec gâches réglables
- ▶ Accessoires d'assemblage et de montage communs à la gamme Coulissant export

POSSIBILITÉS

- ▶ Profils et accessoires pour OF, OB, soufflet, porte-fenêtre, porte légère (1 et 2 vantaux), ensemble menuisé
- ▶ Possibilités de traverses dans les fixes et dans les ouvrants
- ▶ Différentes esthétiques de parcloses



FRAPPE 4200

PERFORMANCES :

*Performances variables selon profils et dimensions.



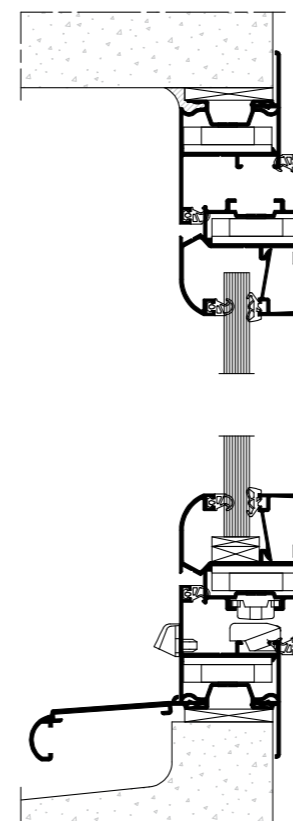
Étanchéité
A*4/E*750/V*C3



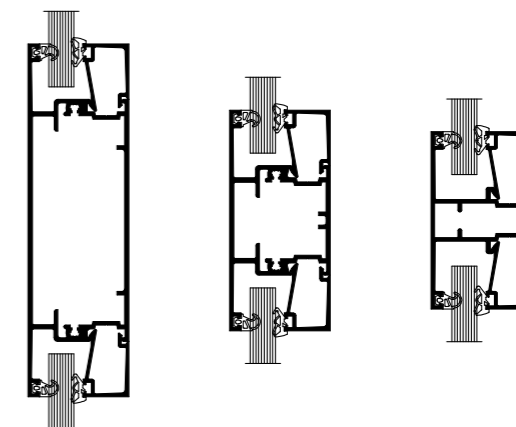
Poids max/vtl
100 KG



Dim. max/vtl
L 1700 MM
H 2400 MM

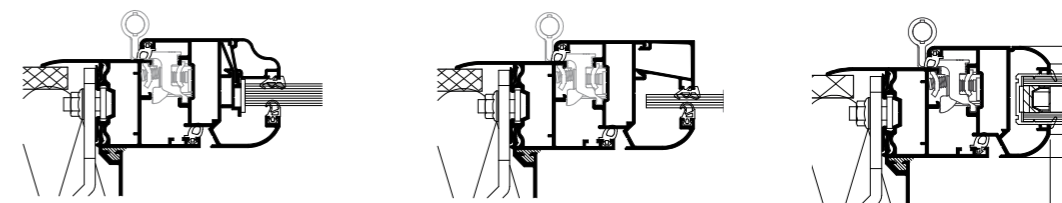
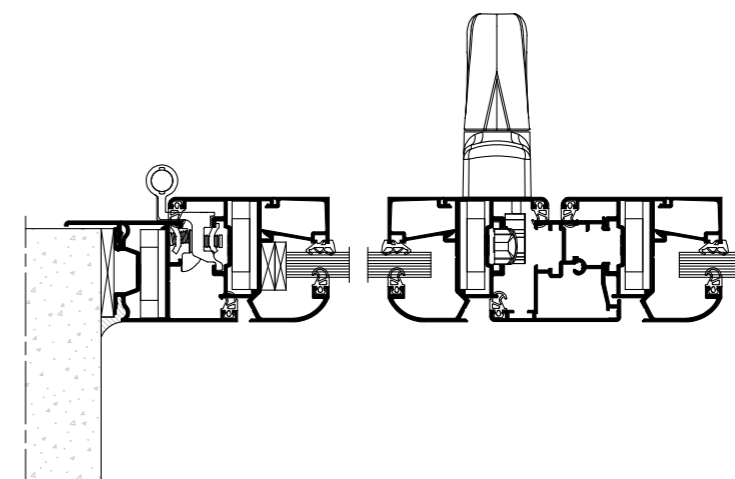


COUPE VERTICALE



TRAVERSES

COUPE HORIZONTALE



DIFFÉRENTES ESTHÉTIQUES DE PARCLOSES